

Forno a vapore FL

Forni e coordinati

Codice: 7103 180



DETTAGLI

Colorazione Bianco

Materiale Vetro

Alimentazione 220-240 V 50/60 Hz

Contenitore acqua 1,2 Litri

Dimensioni 60x46 cm

Numero vetri porta 2 vetri

Programmazione Programmazione elettronica Self Cooking

Raffreddamento Ventilazione Tangenziale

Sicurezza Blocco porta

Tipo di forno Forno a vapore

Tipologia funzionamento Boiler esterno - immissione controllata vapore in camera di cottura 40-100 °C

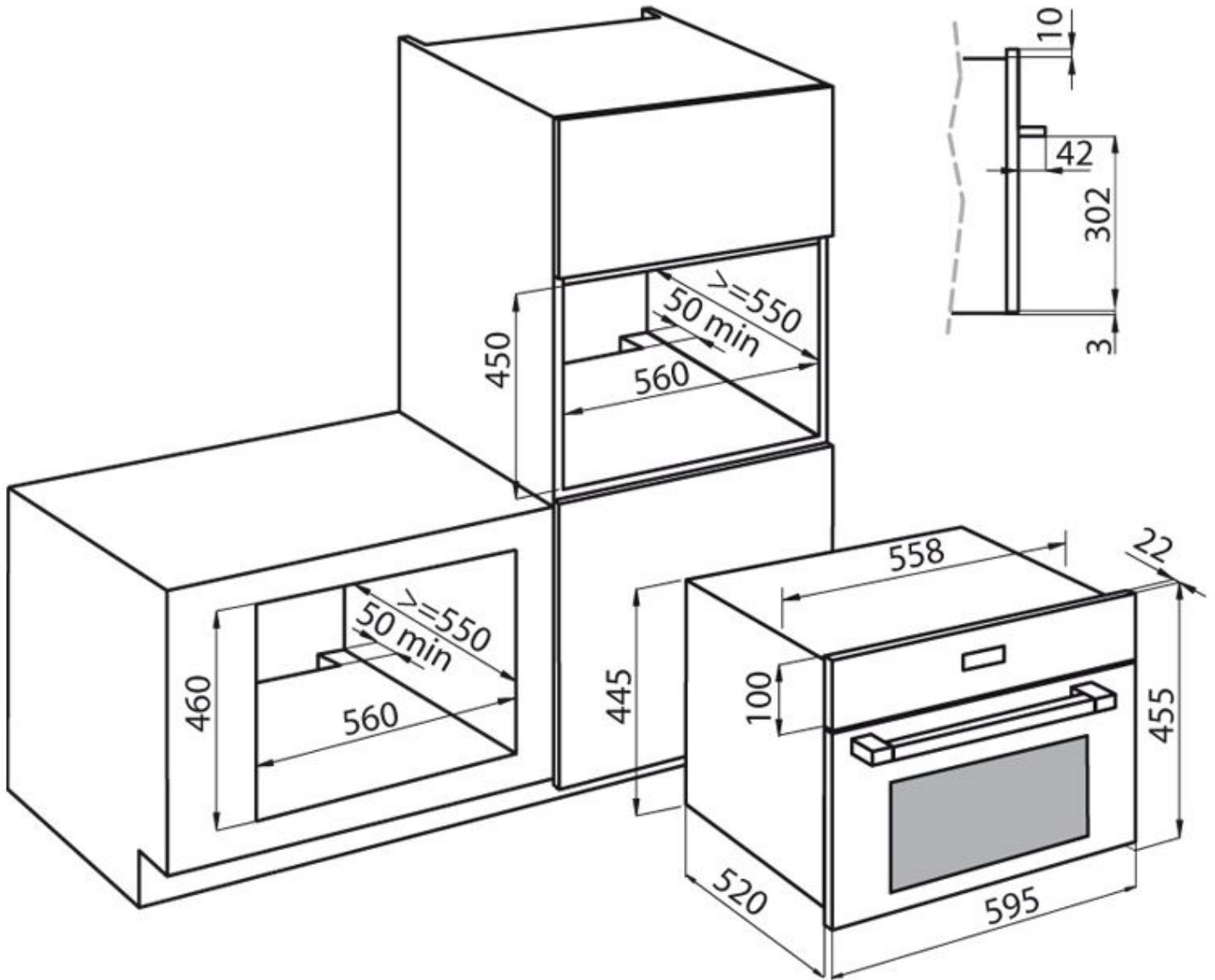
Tipo comandi Touch Control

Volume 35Lt

PROGRAMMI COTTURA

Scongelamento Consente di scongelare in un terzo del tempo i cibi attraverso la distribuzione uniforme dell'aria a temperatura ambiente.

DATI TECNICI



GALLERIA FOTOGRAFICA

